



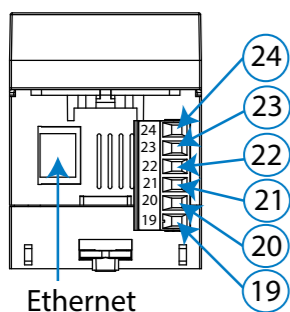
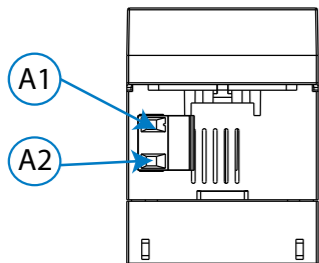
line-EDS-PS line-EDS-PSS line-EDS-PSS-PRO

GESTOR ENERGÉTICO
ENERGY MANAGER
GESTIONNAIRE ÉNERGÉTIQUE
ENERGIEMANAGER
مدير الطاقة

ES EN FR DE AR



Marcado de bornes Terminal connections designations	
A1, A2	Alimentación auxiliar / Auxiliary power supply
24	A+, RS485
23	S, GND para RS485 y en entradas digitales GND for RS485 and digital inputs
22	B-, RS485
21	1, Salida digital 1 / Digital output 1
20	2, Salida digital 2 / Digital output 2
19	C, Común de las salidas digitales Common of digital outputs
Ethernet	Conexión Ethernet / Ethernet connection



ES

Este manual es una guía de instalación del **line-EDS-PSxxx**. Para más información, se puede descargar el manual completo en la página web de **CIRCUITOR**: www.circuitor.com

¡IMPORTANTE!

Antes de efectuar cualquier operación de instalación, reparación o manipulación de cualquiera de las conexiones del equipo debe desconectar el aparato de toda fuente de alimentación, tanto alimentación como de medida. Cuando sospeche un mal funcionamiento del equipo póngase en contacto con el servicio posventa. El diseño del equipo permite una sustitución rápida en caso de avería.

El fabricante del equipo no se hace responsable de daños cualesquiera que sean en caso de que el usuario o instalador no haga caso de las advertencias y/o recomendaciones indicadas en este manual ni por los daños derivados de la utilización de productos o accesorios no originales o de otras marcas.

1. DESCRIPCIÓN

line-EDS-PSxxx es un equipo que realiza la función de conector, entre equipos de campo con comunicaciones Modbus RTU o Modbus TCP y el software de gestión energética **PowerStudio**.

Circuitor dispone de 3 modelos:

- ✓ **line-EDS-PS**, con PowerStudio embebido.
- ✓ **line-EDS-PSS**, con PowerStudio SCADA embebido.
- ✓ **line-EDS-PSS-PRO**, con PowerStudio SCADA embebido.

El equipo dispone de conectividad RS-485, Ethernet y Wi-Fi.

El **line-EDS-PSxxx** integra un servidor Web para configurar el equipo y visualizar las variables de todos los módulos o equipos conectados a él.

2. INSTALACIÓN

La instalación del equipo se realiza dentro de un cuadro eléctrico o envolvente, con fijación en carril DIN (IEC 60715).

¡IMPORTANTE!

Tener en cuenta que con el equipo conectado, los bornes pueden ser peligrosos al tacto, y la apertura de cubiertas ó eliminación de elementos puede dar acceso a partes peligrosas al tacto. El equipo no debe ser utilizado hasta que haya finalizado por completo su instalación

El equipo debe conectarse a un circuito de alimentación protegido con fusibles tipo gl (IEC 269) ó tipo M, comprendido entre 1 y 2A. Deberá estar previsto de un interruptor magnetotérmico o dispositivo equivalente para desconectar el equipo de la red de alimentación.

El circuito de alimentación se deben conectar con cable de sección mínima 1mm².

3. AMPLIACIÓN CON OTROS EQUIPOS

Los equipos **line-EDS-PSxxx** se pueden ampliar con otros equipos de la gama line: **line-CVM-D32** y los módulos de expansión **line-M-xxx-xx**.

¡IMPORTANTE!

Antes de instalar el nuevo equipo se debe desconectar el equipo de toda fuente de alimentación, tanto de la propia alimentación como de la medida.

En las instalaciones que disponen de un **line-EDS-PSxxx** se pueden conectar hasta 7 equipos a su derecha (**line-CVM-D32** y **line-M-xxx-xx**). Directamente solo se les puede conectar 2 módulos de expansión a la derecha del equipo. Consultar los manuales **M231B01-01-xxx** y **M239B01-01-xxx** para más información.

Los pasos para realizar la conexión de los equipos, son:

- 1.- Retirar las tapas protectoras del conector de expansión, que se encuentran en la parte lateral de los equipos, con un destornillador de punta plana (Figura 1).
- 2.- Insertar en uno de los equipos el conector de expansión y los clips de sujeción (Figura 2).
- 3.- Conectar los dos equipos, y fijarlos bajando los clips frontales (Figura 3).

EN

This manual is a **line-EDS-PSxxx** installation guide. For further information, please download the full manual from the **CIRCUITOR** web site: www.circuitor.com

IMPORTANT!

The device must be disconnected from its power supply sources (power supply and measurement) before undertaking any installation, repair or handling operations on the unit's connections. Contact the after-sales service if you suspect that there is an operational fault in the device. The device has been designed for easy replacement in case of malfunction.

The manufacturer of the device is not responsible for any damage resulting from failure by the user or installer to heed the warnings and/or recommendations set out in this manual, nor for damage resulting from the use of non-original products or accessories or those made by other manufacturers.

1. DESCRIPTION

line-EDS-PSxxx is a device that works as connector between field devices with Modbus RTU or Modbus TCP communications and the **PowerStudio** energy management software.

Circuitor has 3 models:

- ✓ **line-EDS-PS**, with embedded PowerStudio.
- ✓ **line-EDS-PSS**, with embedded PowerStudio SCADA.
- ✓ **line-EDS-PSS-PRO**, with embedded PowerStudio SCADA.

The device has RS-485, Ethernet and Wi-Fi connectivity.

The **line-EDS-PSxxx** features a Web server to set up the device and display the variables of all the modules or devices connected to it.

2. INSTALLATION

The device must be installed on an electric panel or enclosure, attached to a DIN rail (IEC 60715).

IMPORTANT!

Take into account that when the device is connected, the terminals may be hazardous to the touch, and opening the covers or removing elements may provide access to parts that are dangerous to the touch. Do not use the device until it is fully installed

The device must be connected to a power circuit that is protected with gl (IEC 269) or M type fuses with a rating of 1 to 2 A. It must be fitted with a circuit breaker or equivalent device, in order to be able to disconnect the device from the power supply network.

The power circuit must be connected with cables that have a minimum cross-section of 1mm².

3. ADDING OTHER DEVICES

Other devices in the line range can be added to **line-EDS-PSxxx** devices: **line-CVM-D32** and expansion modules **line-M-xxx-xx**.

IMPORTANT!

Before installing the new device, the device must be disconnected from all power supplies, both the power supply itself and the measurement.

Up to 7 devices can be connected to the right (**line-CVM-D32** and **line-M-xxx-xx**) in installations that have a **line-EDS-PSxxx**. Only 2 expansion modules can be directly connect to the right of the equipment. View the manuals **M231B01-03-xxx** and **M239B01-03-xxx** for further information.

The steps to take to connect the devices are:

- 1.- Remove the protective covers of the expansion connector, which are located on the side of the devices, using a flat-tip screwdriver (Figure 1).
- 2.- Insert the expansion connector and fastening clips into one of the devices (Figure 2).
- 3.- Connect the two devices and fasten them by pushing the front clips down (Figure 3).

FR

Ce manuel est un guide d'installation du **line-EDS-PSxxx**. Pour une plus ample information, le manuel complet peut être téléchargé sur le site web de **CIRCUITOR** : www.circuitor.com

IMPORTANT!

Avant d'effectuer toute opération de installation, réparation ou manipulation de l'une quelconque des connexions de l'équipement, vous devez déconnecter l'appareil de toute source d'alimentation, tant d'alimentation que de mesure. Lorsque vous suspectez un mauvais fonctionnement de l'équipement, contactez le service après-vente. La conception de l'équipement permet son remplacement rapide en cas de panne.

Le fabricant de l'équipement ne se rend pas responsable de tous dommages qui se produiraient dans le cas où l'utilisateur ou l'installateur n'aurait pas respecté les avertissements et/ou recommandations indiqués dans ce manuel ni des dommages dérivés de l'utilisation de produits ou d'accessoires non originaux ou d'autres marques.

1. DESCRIPTION

Le **line-EDS-PSxxx** est un équipement qui remplit la fonction de connecteur entre les appareils de terrain dotés de systèmes de liaison Modbus RTU ou Modbus TCP et le logiciel de gestion de l'énergie **PowerStudio**.

Circuitor a 3 modèles:

- ✓ **line-EDS-PS**, avec PowerStudio embebido.
- ✓ **line-EDS-PSS**, avec PowerStudio SCADA embebido.
- ✓ **line-EDS-PSS-PRO**, avec PowerStudio SCADA embebido.

L'équipement a une connexion RS-485, Ethernet et Wi-Fi.

Le **line-EDS-PSxxx** intègre un serveur Web pour configurer l'équipement et visualiser les variables de tous les modules ou équipements qui lui sont reliés.

2. INSTALLATION

L'installation de l'équipement est réalisée sur panneau sur le couloir DIN (IEC 60715). Toutes les connexions sont à l'intérieur du tableau électrique.

IMPORTANT!

Prendre en compte que, avec l'équipement connecté, les bornes peuvent être dangereuses au toucher, et l'ouverture de capots ou l'élimination d'éléments peut donner accès aux parties dangereuses au toucher. L'équipement ne doit pas être utilisé avant que son installation ne soit complètement terminée.

L'équipement doit être connecté à un circuit d'alimentation protégé avec des fusibles type gl (IEC 269) ou type M, avec des valeurs comprises entre 1 et 2A. Il doit être pourvu d'un interrupteur magnétothermique, ou dispositif équivalent, pour pouvoir déconnecter l'équipement du réseau d'alimentation. Le circuit d'alimentation doit être connectés avec un câble à section minimum d'1 mm².

3. EXTENSION AVEC D'AUTRES APPAREILS

Les appareils **line-EDS-PSxxx** peuvent être complétés par d'autres appareils de la gamme line : **line-CVM-D32** et les modules complémentaires **line-M-xxx-xx**.

IMPORTANT!

Avant d'installer le nouvel appareil, celui-ci doit être déconnecté de toutes les sources d'alimentation, à la fois l'alimentation elle-même et la mesure.

Vous pouvez connecter jusqu'à 7 appareils au côté droit des appareils équipés d'un **line-EDS-PSxxx** (**line-CVM-D32** et **line-M-xxx-xx**). Vous ne pouvez connecter que 2 modules complémentaires directement du côté droit de l'appareil. Pour plus d'informations, consultez les manuels **M231B01-02-xxx** et **M239B01-02-xxx**.

Pour connecter les appareils, procédez comme suit :

- 1.- Retirez les capuchons de protection du connecteur complémentaire, situés sur le côté de l'appareil, avec un tournevis plat (Figure 1).
- 2.- Insérez le connecteur complémentaire et les clips de fixation dans l'un des appareils (Figure 2).
- 3.- Connectez les deux appareils et fixez-les en abaissant les clips avant (Figure 3).

DE

Diese Anleitung ist eine kurze Installationsanleitung des **line-EDS-PSxxx**. Für zusätzliche Informationen können sie die vollständige Anleitung von der **CIRCUITOR** Webseite herunterladen: www.circuitor.com

WICHTIG!

Vor Wartungsarbeiten, Reparaturen oder Arbeiten an den Geräteanschlüssen muss das Gerät von allen Stromquellen, sowohl Stromversorgung als auch Messstrom, getrennt werden. Setzen Sie sich bitte bei Verdacht auf Störungen mit dem Kundendienst in Verbindung. Die Bauweise des Gerätes ermöglicht im Falle von Störungen einen schnellen Austausch.

Der Hersteller des Gerätes haftet für keinerlei Schäden, die entstehen, wenn der Benutzer oder Installateur die Warnhinweise und/oder Empfehlungen in dieser Anleitung nicht beachtet und nicht für Schäden, die sich aus der Verwendung von nicht originalen Produkten oder Zubehör oder von anderen Herstellern ergeben.

1. BESCHREIBUNG

Das **line-EDS-PSxxx** ist eine Einrichtung, das als Verbindung zwischen Feldgeräten mit Modbus RTU- oder Modbus TCP-Kommunikations- und die Energiemanagement-Software **PowerStudio**.

Circuitor hat 3 Modelle:

- ✓ **line-EDS-PS** mit eingebettetem PowerStudio.
- ✓ **line-EDS-PSS** mit eingebettetem PowerStudio SCADA.
- ✓ **line-EDS-PSS-PRO** mit eingebettetem PowerStudio SCADA.

Das Gerät verfügt über RS-485-, Ethernet- und WLAN-Verbindungen.

Im **line-EDS-PSxxx** ist ein Webserver zur Gerätekonfiguration und zur Anzeige der Variablen aller angeschlossenen Module und Geräte untergebracht.

2. INSTALLATION

Das Gerät muss in einer Schalttafel oder einem Gehäuse auf einer DIN-Schiene (IEC 60715) installiert werden.

WICHTIG!

Es ist zu beachten, dass bei angeschlossenem Gerät durch die Klemmen, das Öffnen der Abdeckung oder die Herausnahme von Teilen eine Berührung mit gefährlichen Teilen möglich ist. Das Gerät ist erst einzusetzen, wenn seine montage vollständig abgeschlossen ist.

Das Gerät muss an einen durch Sicherungen vom Typ gl (IEC 269) oder M geschützten Stromkreis von 1 bis 2 A angeschlossen werden. Es muss mit einem Thermo-Magnetschalter oder einer äquivalenten Vorrichtung ausgestattet sein, um die Anlage von dem Versorgungsnetz abschalten zu können. Für den Stromanschluss des Gerätes wird ein Kabel von 1 mm² minimum verwendet.

3. ERWEITERUNG UM WEITERE GERÄTE

Die Geräte **line-EDS-PSxxx** können durch weitere Geräte aus dem Produktsortiment line erweitert werden: **line-CVM-D32** und die Erweiterungsmodule **line-M-xxx-xx**.

WICHTIG!

Vor der Installation des neuen Geräts muss das Gerät von allen Stromquellen getrennt werden, sowohl von der Stromversorgung selbst als auch von der Messeinheit.

Bei Installationen mit einer **line-EDS-PSxxx** können auf der rechten Seite bis zu 7 Geräte angeschlossen werden (**line-CVM-D32** und **line-M-xxx-xx**). Direkt können nur 2 Erweiterungsmodule an der rechten Seite des Gerätes angeschlossen werden. Weitere Informationen finden Sie in den Handbüchern **M231B01-06-xxx** und **M239B01-06-xxx**.

Zu befolgende Schritte für den Anschluss der Geräte:

- 1.- Entfernen Sie die Schutzkappen des Erweiterungsanschlusses, die sich seitlich an den Geräten befinden, mit einem Schlitzschraubendreher (Abbildung 1).
- 2.- Stecken Sie den Erweiterungsanschluss und die Halteclips in eines der Geräte (Abbildung 2).
- 3.- Verbinden Sie die beiden Geräte und befestigen Sie sie, indem Sie die vorderen Clips absenken (Abbildung 3).

هذا الدليل هو دليل التثبيت line-EDS-PSxxx. لمزيد من المعلومات، يمكنك زيارة موقع CIRCUTOR على الويب: www.circutor.com

هام!



قبل إجراء أي عملية تثبيت أو إصلاح أو تعامل لأي من توصيلات الجهاز يجب عليك فصل الجهاز عن جميع مصادر الطاقة، سواء الطاقة أو القياس. وعندما تشك في سوء أداء الجهاز، اتصل بخدمة ما بعد البيع. يسمح بتصميم الجهاز باستبدال سريع في حالة حدوث عطل.

لا تتحمل الشركة المصنعة للمعدات المسؤولية عن أي أضرار من أي نوع في حالة عدم استجابة المستخدم أو الشخص المثبت للتحذيرات و/أو التوصيات المشار إليها في هذا الدليل أو بسبب الأضرار الناتجة عن استخدام منتجات أو ملحقات غير أصلية أو من علامات تجارية أخرى.

1. الوصف

هو جهاز يؤدي وظيفة الموصل بين الأجهزة الميدانية باستخدام اتصالات Modbus RTU أو Modbus TCP وبرنامح إدارة الطاقة PowerStudio.

يحتوي Circutor على 3 نماذج:

✓ line-EDS-PS مع PowerStudio مضمن.
✓ line-EDS-PSS مع PowerStudio SCADA مضمن.
✓ line-EDS-PSS-PRO مع PowerStudio SCADA مضمن.

يحتوي الجهاز على قدرة اتصال RS-485 و Ethernet و Wi-Fi.

يدمج line-EDS-PSxxx خادم ويب لإعداد الجهاز وعرض متغيرات جميع الوحدات أو الأجهزة المتصلة به.

2. التركيب

يتم تركيب الجهاز في داخل لوحة كهربائية أو حاوية. مع التثبيت على سكة DIN (60715 IEC)

هام!



ضع في اعتبارك أنه مع توصيل الجهاز، يمكن أن يكون لمس المرابط خطيراً، ويمكن أن يؤدي فتح الأغطية أو إزالة العناصر إلى إتاحة الوصول إلى الأجزاء التي يكون لمسها خطيراً. يجب عدم استخدام الجهاز حتى يتم الانتهاء من تركيبه تماماً.

ويجب توصيل الجهاز بآثرية طاقة محمية بمصاهر من نوع IEC 269 (أو نوع M، تتراوح بين 1 و 2A، ويجب تزويده بمفتاح قاطع مغناطيسي حراري أو ما يعادله من جهاز لفصل الجهاز عن مصدر الطاقة. يجب ربط دائرة الطاقة بسلك ذو مقطع حد أدنى من 1مم²

3. التوسيع بأجهزة أخرى

يمكن توسيع أجهزة line-EDS-PSxxx line-EDS-PSxxx بأجهزة أخرى من النطاق line: line-CVM-D32 ووحدات التوسيع line-M-xxx-xx.

هام!



قبل تركيب الجهاز الجديد يجب فصل الجهاز عن جميع مصادر الطاقة، سواء الطاقة الخاصة أو القياس.

في عمليات التركيب التي تحتوي على line-EDS-PSxxx يمكن توصيل ما يصل إلى 7 وحدات إلى يمينه (line-CVM-D32 و line-M-xxx-xx).

مباشرة يمكن توصيل 2 وحدات توسيع فقط بالجانب الأيمن من الجهاز.

راجع كتيبات دليل M231B01-03-xxx و M239B01-03-xxx لمزيد من المعلومات.

خطوات إجراء توصيل المعدات هي:

1- قم بإزالة الأغطية الواقية من موصل التوسعة، الموجود في الجزء الجانبي من المعدات. باستخدام مفك براغي ذو رأس مسطح (الشكل 1).

2- أدخل موصل التوسعة ومشابك التثبيت في واحدة من المعدات (الشكل 2).

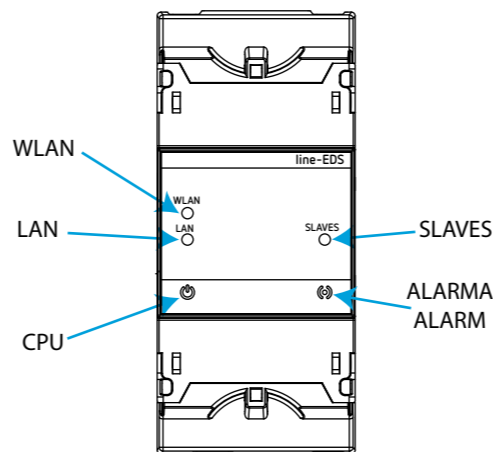
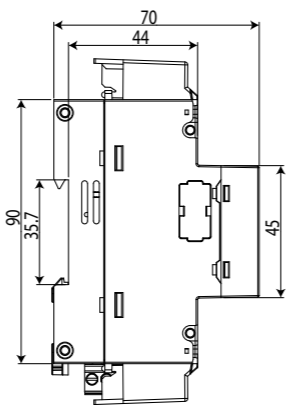
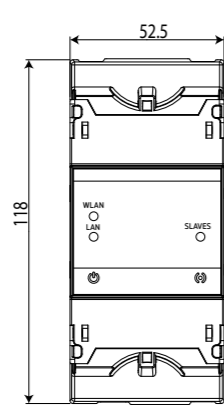
3- قم بتوصيل الجهازين وتثبيتهما عن طريق إنزال المشابك الأمامية (الشكل 3).

Características técnicas / Technical features / Caractéristiques techniques / Technische Merkmale / الخصائص التقنية

Alimentación en CA		AC Power supply	
Tensión nominal	Rated voltage	120 ... 264 V ~	
Frecuencia	Frequency	50 ... 60 Hz	
Consumo	Consumption	11 ... 28 VA	
Categoría de la instalación	Installation category	CAT III 300 V	
Alimentación en CC		DC Power supply	
Tensión nominal	Rated voltage	190 ... 300 V ===	
Consumo	Consumption	2.5 ... 7 W	
Categoría de la instalación	Installation category	CAT III 300 V	
Salidas digitales		Digital outputs	
Cantidad	Quantity	2	
Tipo	Type	Optoacoplada (Colector abierto) / Optocoupler (Open-collector)	
Tensión máxima	Maximum voltage	48V ===	
Corriente máxima	Maximum current	120 mA	
Frecuencia máxima	Maximum frequency	500 Hz	
Anchura de pulso	Pulse width	1 ms	
Comunicaciones RS-485		RS-485 communication	
Bus de campo	Bus	RS-485	
Protocolo de comunicaciones	Protocol	Modbus RTU	
Velocidad	Baud rate	9600 - 19200 - 38400 - 57600 - 115200 bps	
Bits de datos	Data bits	8	
Bits de stop	Stop bits	1	
Paridad	Parity	sin / without	
Comunicaciones Ethernet		Ethernet communication	
Tipo	Type	Ethernet 10BaseT - 100BaseTX auto-detectable / self-detectable	
Conector	Connector	RJ45	
Protocolo	Protocol	Web Server - XML	
Modo de conexión a Red	Connection mode to Network	DHCP ON/OFF (ON por defecto / by default)	
Dirección IP secundaria de servicio	Secondary service IP address	100.0.0.1	
Comunicaciones Wi-Fi		Wi-Fi communication	
Banda	Band	2.4 GHz	
Estándares	Standard	IEEE 802.11 b / g / n	
Potencia de salida	Output power	8.9 dBm	
Potencia radiada efectiva (ERP)	Effective radiated power (ERP)	11.25 dBm	
Potencia isotrópica radiada efectiva (EIRP)	Effective isotropic radiated power (EIRP)	13.4 dBm	
Interface con el usuario		User interface	
LED	LED	5 LEDs	
Características ambientales		Environmental features	
Temperatura de trabajo	Operating temperature	-10°C... +50°C	
Temperatura de almacenamiento	Storage temperature	-20°C ... +80°C	
Humedad relativa (sin condensación)	Relative humidity (non-condensing)	5 ... 95%	
Altitud máxima	Maximum altitude	2000 m	
Grado de protección	Protection degree	IP30, Frontal / Front : IP40	
Características mecánicas		Mechanical features	
Dimensiones	Dimensions	52.5x118x70 mm	
Peso	Weight	180 g.	
Envoltorio	Enclosure	Plástico V0 autoextinguible / Self-extinguishing V0 plastic	
Fijación	Attachment	Carril DIN / DIN rail	
Normas / Standars			
EN 61010-1, EN 61000-6-2, EN 61000-6-4, UL 61010-1, EN IEC 62368-1 ⁽¹⁾			

⁽¹⁾ Para el cumplimiento de los requisitos mecánicos de la norma EN IEC 62368-1, la protección adicional contra impactos mecánicos la debe proporcionar el armario sobre el que se va a montar el equipo, con una resistencia mínima de impacto de 6.5J. / To comply with the mechanical requirements of EN IEC 62368-1, additional protection against mechanical impacts must be provided by the cabinet on which the device is to be mounted, with a minimum impact resistance of 6.5J.

Dimensiones / Dimensions / Dimensionen / Dimension / الأبعاد



Conexiones / Connections / Connexions / Anschluss / توصيلات

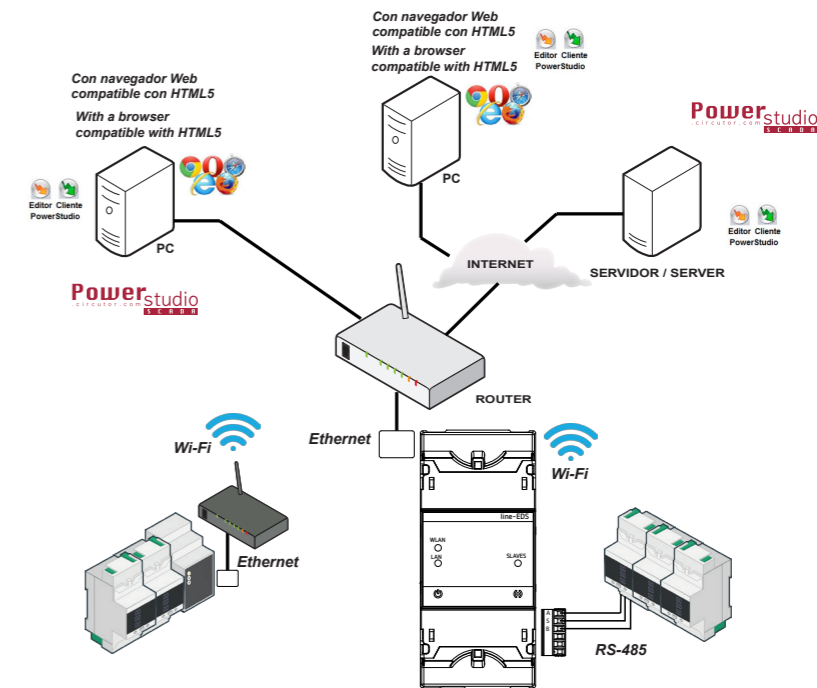


Figura 1 / Figure 1 / Figure 1 / Abbildung 1 / 1 الشكل

Figura 2 / Figure 2 / Figure 2 / Abbildung 2 / 2 الشكل

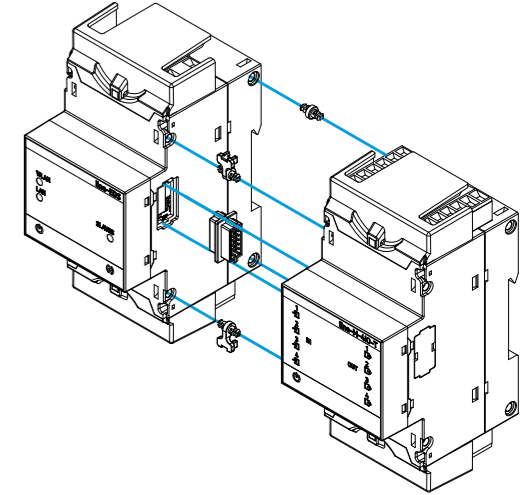
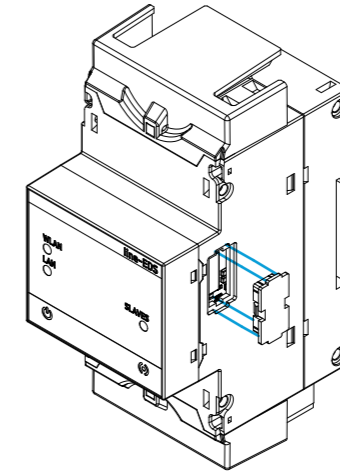
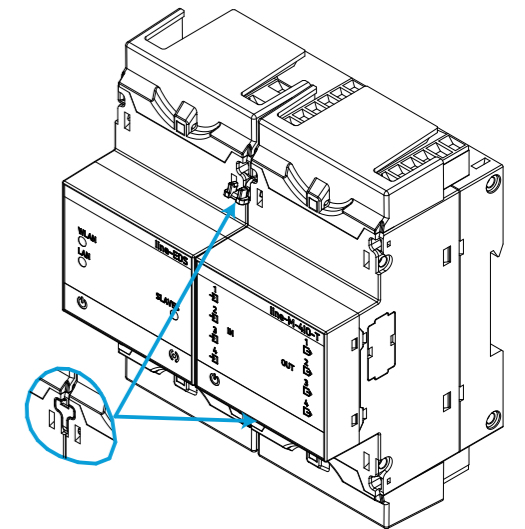


Figura 3 / Figure 3 / Figure 3 / Abbildung 3 / 3 الشكل



LEDs	
CPU	Estado del Equipo / Device status
	Parpadeo (Color Blanco) / Flashing (White color): Equipo alimentado / Device powered
LAN	Conexión Ethernet / Ethernet connection
	Encendido (Color Verde) / ON (Green color): Conexión a una red local / Connection to a local network
SLAVES	Parpadeo (Color Verde) / Flashing (Green color): Actividad en la red / Activity in the network.
	Conexión con equipo esclavo / Connection with slave device
WLAN	Encendido (Color Rojo) / ON (Red color): El equipo Esclavo no comunica / The Slave device doesn't communicate
	Conexión Wi-Fi / Wi-Fi Connection
ALARMA ALARM	Encendido (Color Azul) / ON (Blue color): Conexión a una red Wi-Fi / Connection to a Wi-Fi network
	Parpadeo (Color Azul) / Flashing (Blue color): Actividad en la red Wi-Fi / Connection to a Wi-Fi network

Servicio técnico / Technical service / Service technique
Kundendienst / الخدمة الفنية

CIRCUTOR SAT: 902 449 459 (SPAIN) / (+34) 937 452 919 (out of Spain)
Vial Sant Jordi, s/n
08232 - Viladecavalls (Barcelona)
Tel: (+34) 937 452 900 - Fax: (+34) 937 452 914
e-mail : sat@circutor.com